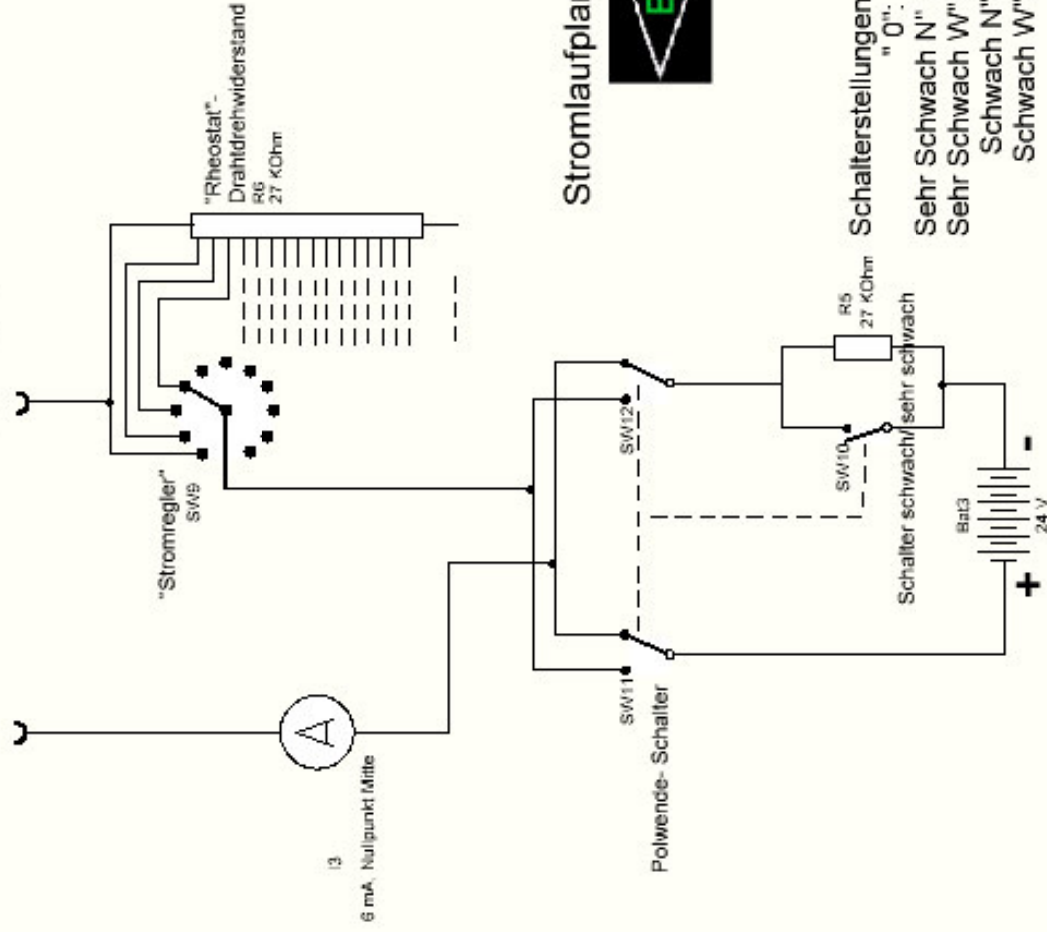


Wohlmutth Feinstromgerät Type 4, 1931

**Achtung ! Die Bezeichnungen sind willkürlich gewählt !
 Durch den Polwende-Schalter ist die Polarität an den Buchsen umkehrbar !
 Es gibt keinen Schutz des Meßwerks gegen versehentlichen Elektroden- Kurzschluß !**



"Anode" "Kathode"



Stromlaufplan nacherstellt: Edi



Schalterstellungen des Polwendeschalters:

"0": Ausgeschaltet

Sehr Schwach N": max. Strom 0,6 mA, Anode und Kathode entsprechend Markierung an den Elektroden

Sehr Schwach W": max. Strom 0,6 mA, Anode und Kathode vertauscht

Schwach N": max. Strom 6 mA, Anode und Kathode entsprechend Markierung an den Elektroden

Schwach W": max. Strom 6 mA, Anode und Kathode vertauscht