



Papierkondensatoren im Keramikrohr, Ausführung d

Kondensatoren zur Kopplung, Siebung und Stabilisierung in der Informations-, Meß- und Regeltechnik.

Prüfklasse: 564

Betriebstemperaturbereich: -40 bis $+70$ °C

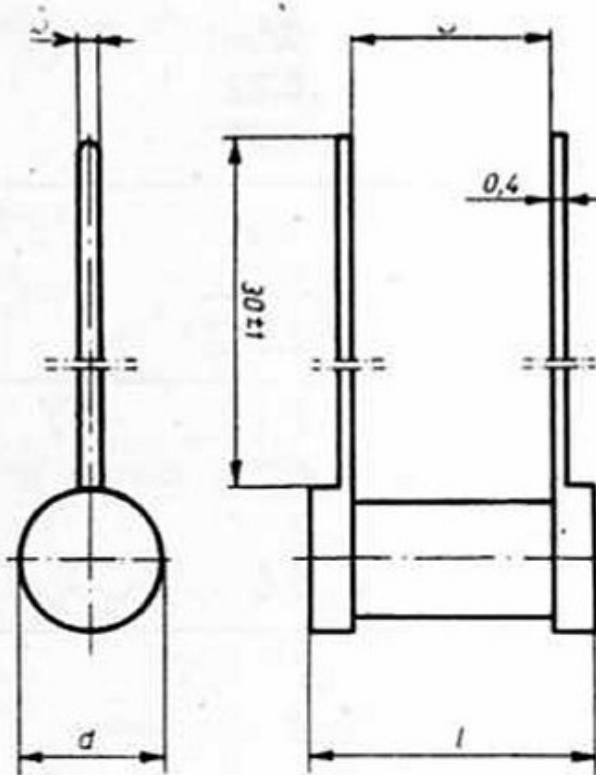
Zeitliche Kapazitätsänderung nach 5 Jahren $\pm 4\%$ (Richtwert)

Isolation: $1000 \text{ s} (\text{M}\Omega \times \mu\text{F})$

Verlustfaktor bei 20 °C und 800 Hz : $\leq 10 \times 10^{-3}$

Nenn-/Prüfspannung V-	Nennkapazität pF/ μF	zul. Kapazitätsabweichung $\pm \%$	Abmessungen d x l mm	Masse etwa g
160/480	4700	20	7,5 x 19,5	2,5
	0,1	10	13,5 x 26,5	6,5
250/750	2200	20	7,5 x 19,5	2,5
	4700		7,5 x 23,5	3,0
	0,01		9 x 19,5	3,0
	0,022		11 x 26,5	4,5
	0,047		13,5 x 26,5	6,5
400/1200	1000	20	7,5 x 19,5	2,5
	2200		7,5 x 23,5	3,0
	4700		9 x 19,5	3,0
	0,01		9 x 26,5	3,5
	0,022		15,5 x 23,5	7,5
630/1900	470	20	7,5 x 19,5	2,5
	1000		7,5 x 23,5	3,0
	2200		9 x 23,5	3,5
	4700		11 x 26,5	4,5
	0,01		11 x 31,5	5,5

Maßbild



d	— 0,5	7,5	9	≥ 11
b		1,5	2,0	2,5

l	— 1,5	16,5	19,5	23,5	26,5	31,5	≤
a	± 0,3	9	12	16	19	24	

TGL 11654

Abmessungen „d“



Papierkondensatoren im Keramikrohr, Ausführung k

Kondensatoren zur Kopplung, Siebung und Stabilisierung in der Informations-, Meß- und Regeltechnik

Prüfklasse: 564

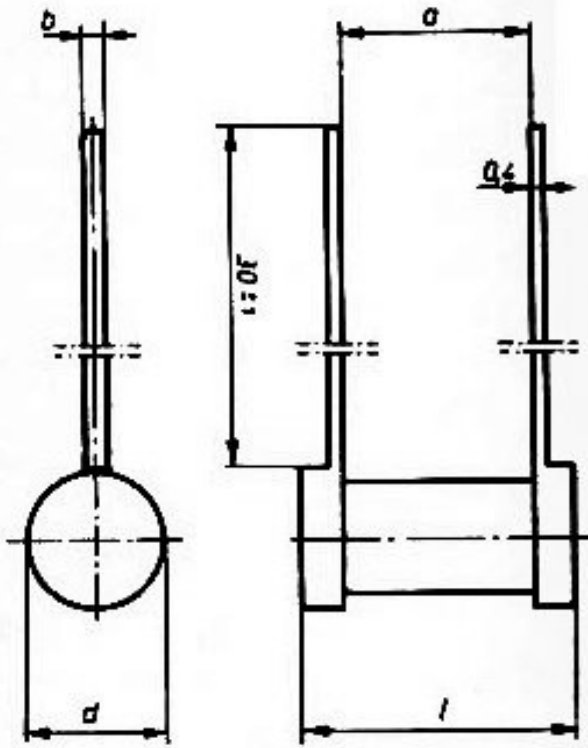
Betriebstemperaturbereich: - 40 bis + 70 °C

Zeitliche Kapazitätsänderung nach 5 Jahren \pm 4% (Richtwert)

Isolation: 1000 s ($M12 \times \mu F$)

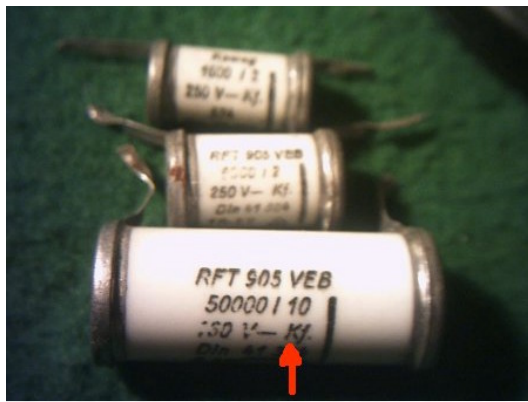
Verlustfaktor bei 20 °C und 800 Hz: $10 \cdot 10^{-3}$

Nenn-/Prüfspannung V.	Nennkapazität pF; μ F	zul. Kapazitätsabweichung %	Abmessungen d x l mm	Masse etwa g
160/480	4700	20	7,5 x 16,5	2,0
	0,022		9 x 19,5	3,0
	0,047		11 x 23,5	4,0
	0,1	10	13,5 x 23,5	6,5
	0,22		19,5 x 26,5	10,0
250/750	2200	20	7,5 x 16,5	2,0
	4700		7,5 x 19,5	2,5
	0,01		9 x 16,5	2,5
	0,022		9 x 26,5	3,5
	0,047		11 x 26,5	4,5
	0,1	10	15,5 x 23,5	7,5
400/1200	1000	20	7,5 x 16,5	2,0
	2000		7,5 x 19,5	2,5
	4700		9 x 16,5	2,5
	0,01		9 x 23,5	3,5
	0,022		13,5 x 26,5	6,5
	0,047		15,5 x 23,5	7,5
	0,1	10	19,5 x 26,5	10,0
630/1900	470	20	7,5 x 16,5	2,0
	1000		7,5 x 19,5	2,5
	2200		9 x 19,5	3,0
	4700		11 x 23,5	4,0
	0,01		11 x 26,5	4,5
	0,022		15,5 x 26,5	8,5
	0,047		19,5 x 26,5	10,0
	0,1	10	19,5 x 26,5	10,0
1000/3000	470	20	7,5 x 19,5	2,5
	1000		9 x 19,5	3,0
	2200		9 x 23,5	3,5
	4700		11 x 26,5	4,5
	0,01		13,5 x 26,5	6,5
	0,022		19,5 x 26,5	10,0



	$d = 0,5$	$7,5$	9	≥ 11		
b		$1,5$	$2,0$	$2,5$		
l	$1,5$	$16,5$	$19,5$	$23,5$	$26,5$	$31,5$
$a \pm 0,3$	9	12	16	19	24	

Abmessungen „k“



Kunststoffoliekondensatoren im Keramikrohr.

Betriebstemperaturbereich: -40 bis $+70$ °C

Zeitliche Kapazitätsänderung im 1. Jahr höchstens $\pm 0,3\%$

Temperaturbeiwert der Kapazität: $-150 \times 10^{-6}/^{\circ}\text{C}$ (Richtwert)

Isolation: $5000 \text{ s} (\text{M}\Omega \times \mu\text{F})$

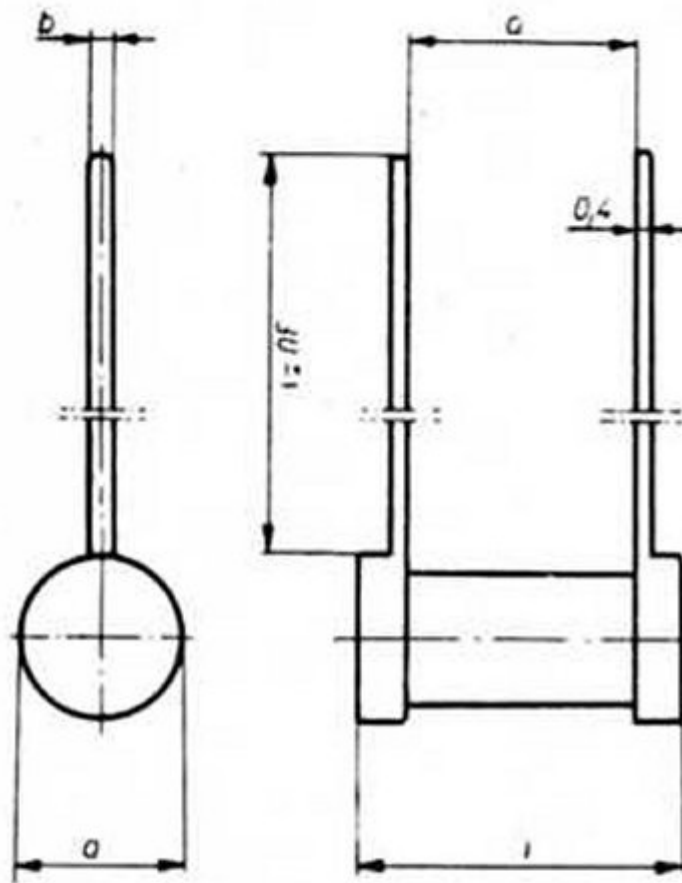
Verlustfaktor bei 20 °C und 800 Hz : für $< 10000 \text{ pF} \leq 0,2 \times 10^{-3}$
für $\geq 10000 \text{ pF} \leq 0,3 \times 10^{-3}$

Nenn-/Prüfspannung V-	Nennkapazität in pF	Abmessungen d+l mm	Masse etwa g
63/190	2 700— 4 300	9 × 23,5	4,0
	über 4 300— 6 800	11 × 26,5	5,5
	über 6 800— 12 000	13,5 × 26,5	6,5
	über 12 000— 20 000	15,5 × 26,5	8,5
	über 20 000— 39 000	19,5 × 26,5	10,0
	über 39 000— 75 000	19,5 × 36,5	14,0
	über 75 000—100 000	19,5 × 46,5	16,0
250/750	470— 1 000	9 × 23,5	4,0
	über 1 000— 2 000	11 × 26,5	5,5
	über 2 000— 4 700	13,5 × 26,5	6,5
	über 4 700— 6 200	15,5 × 26,5	8,5
	über 6 200— 12 000	19,5 × 26,5	10,0
	über 12 000— 24 000	19,5 × 36,5	14,0
	über 24 000— 33 000	19,5 × 46,5	16,0

Lieferbare Kapazitätswerte nach TGL 14113

Nennkapazität in pF	zul. Kapazitäts- abweichung $\pm \%$
470— 2000	2; 10
$> 2000 \leq 4700$	1; 2; 10
> 4700	0,5; 1; 2; 10

Maßbild



$l - 1,5$	$a \pm 0,3$	b	$c + 0,5$	$d - 0,5$
23,5	16	2	4,5	9
26,5	19	2,5	5	11
26,5	19	2,5	5,5	13,5
26,5	19	2,5	6	15,5
26,5	19	2,5	6	19,5
36,5	29	2,5	6,5	19,5
46,5	39	2,5	6,5	19,5

Abmessungen „Kf“