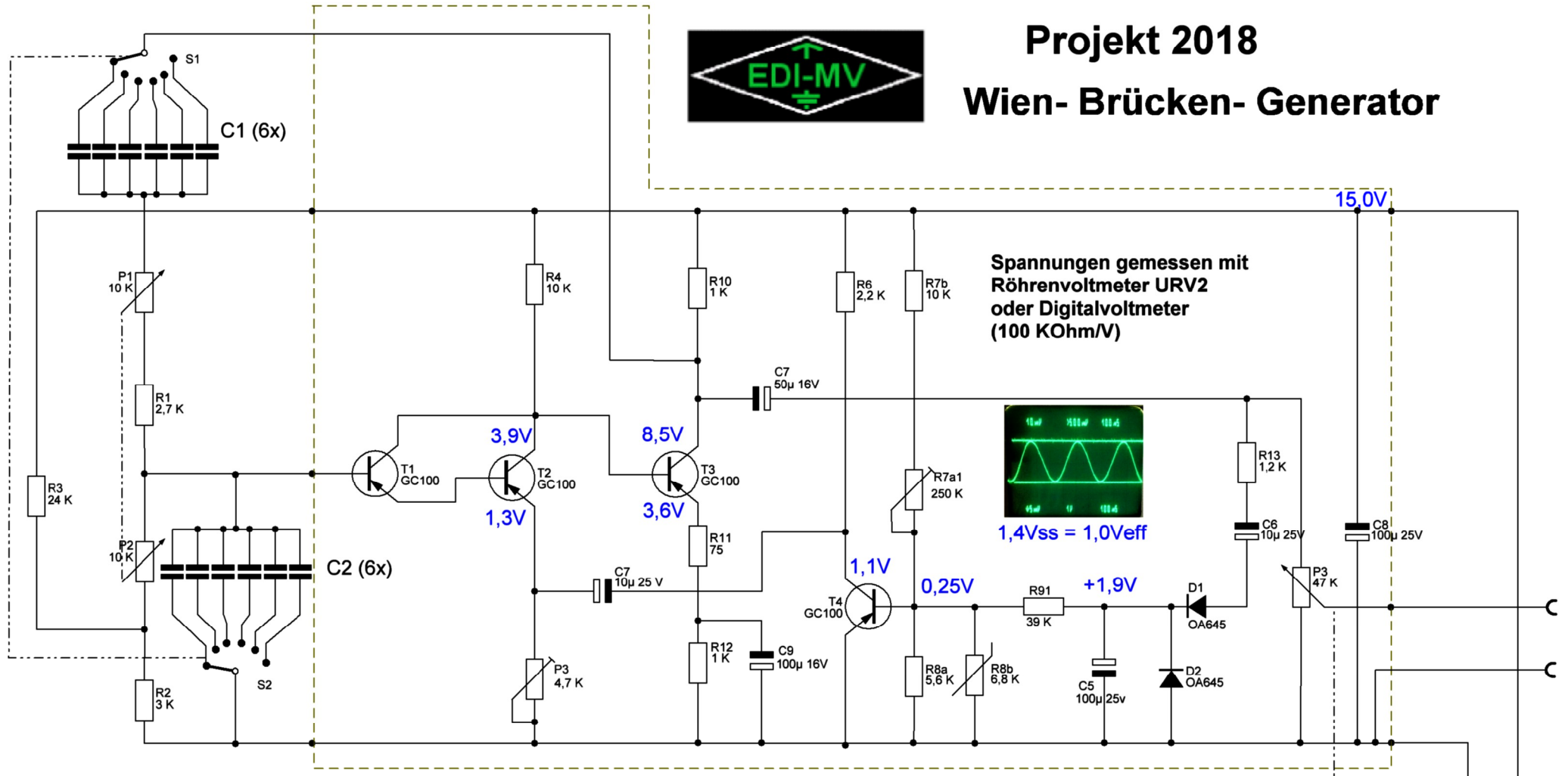


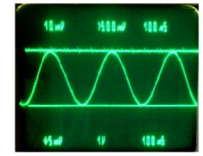


Projekt 2018

Wien- Brücken- Generator



Spannungen gemessen mit
Röhrevoltmeter URV2
oder Digitalvoltmeter
(100 KOhm/V)



C1/ C2: 2,2 μ F, 0,1 μ F, 0,22 μ F, 22 nF, 10 nF, 2,2nF

